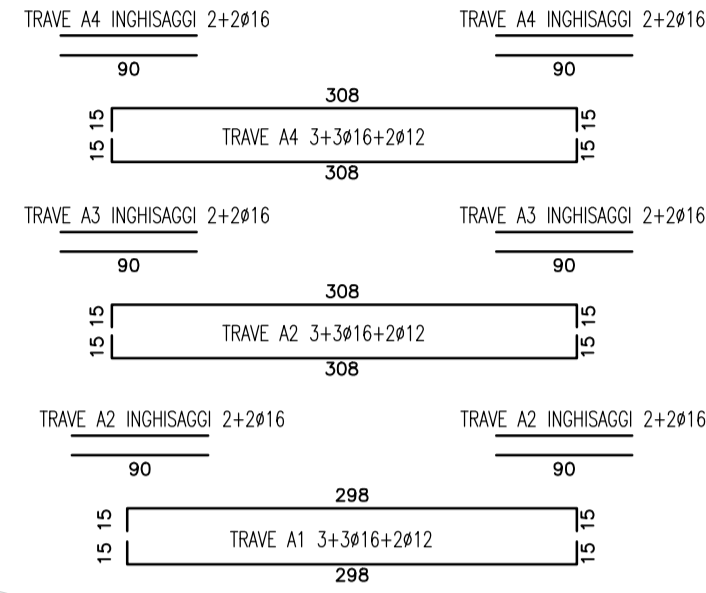
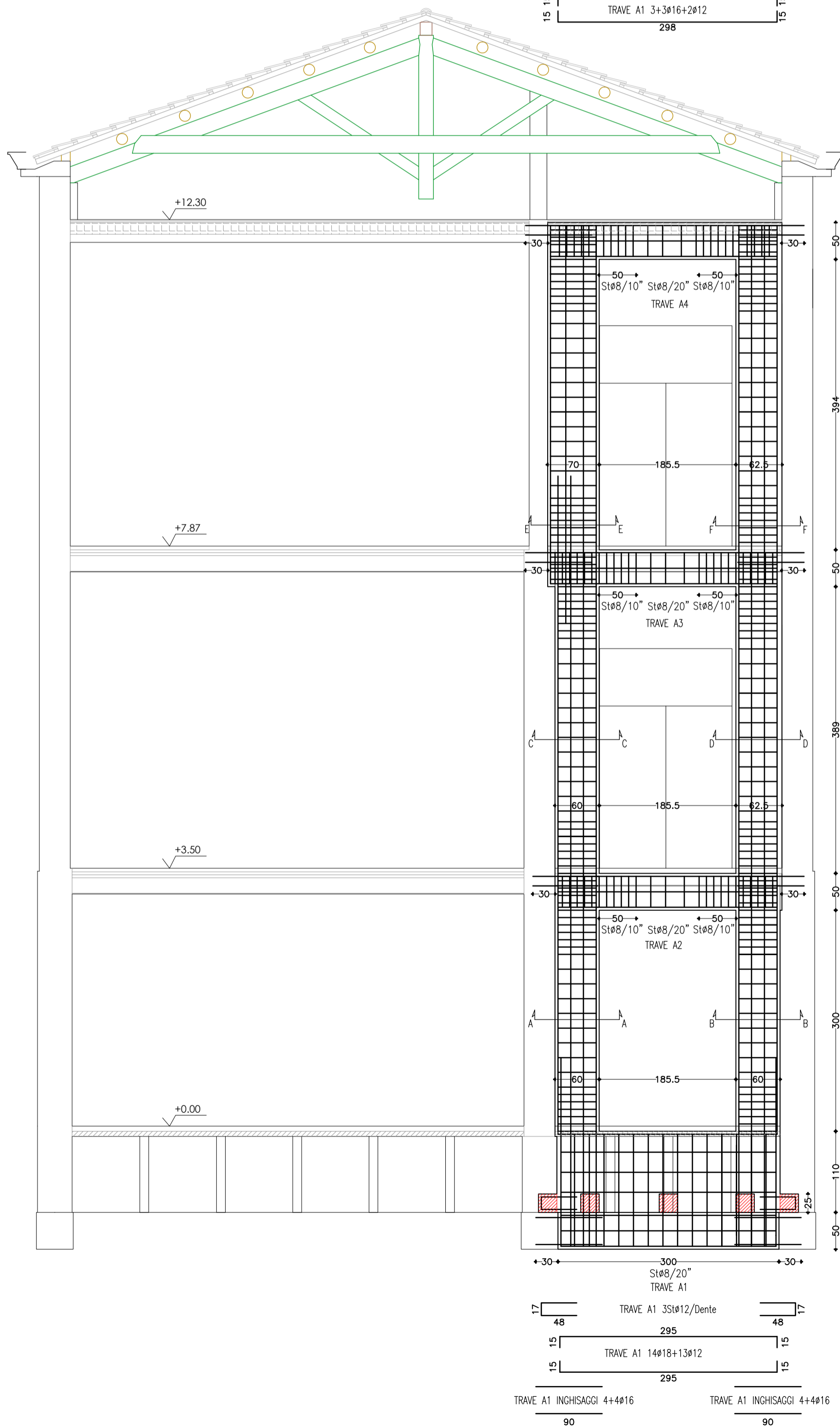
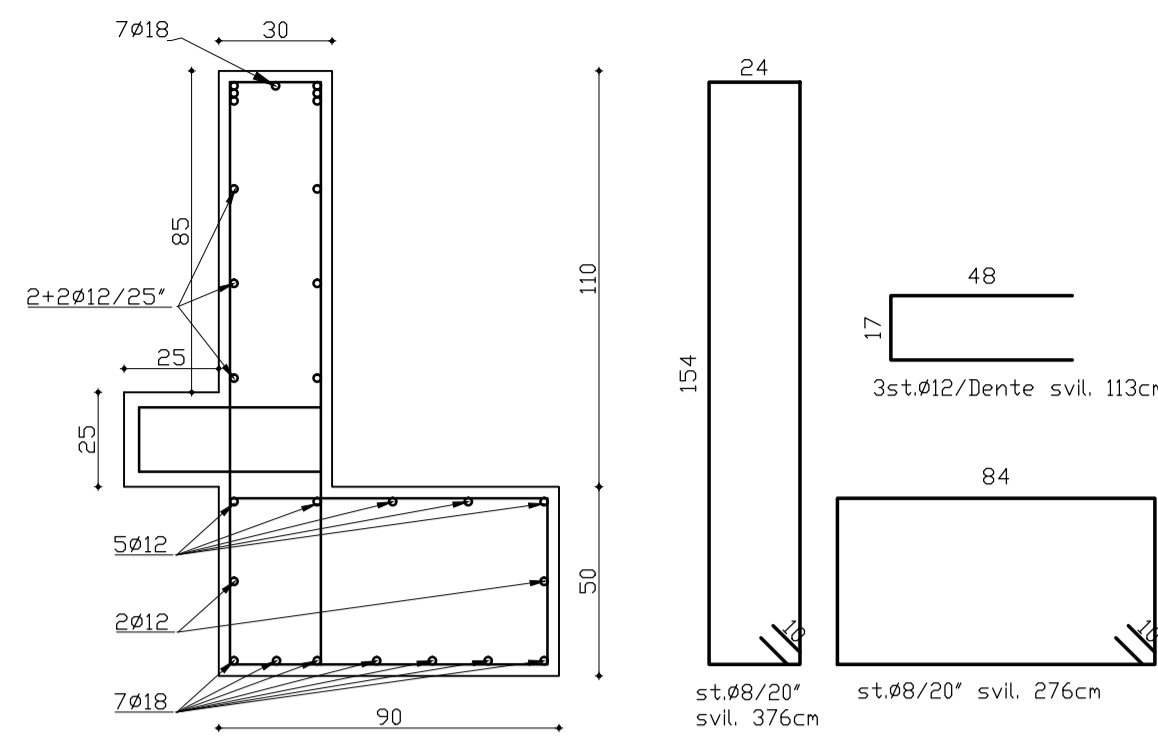


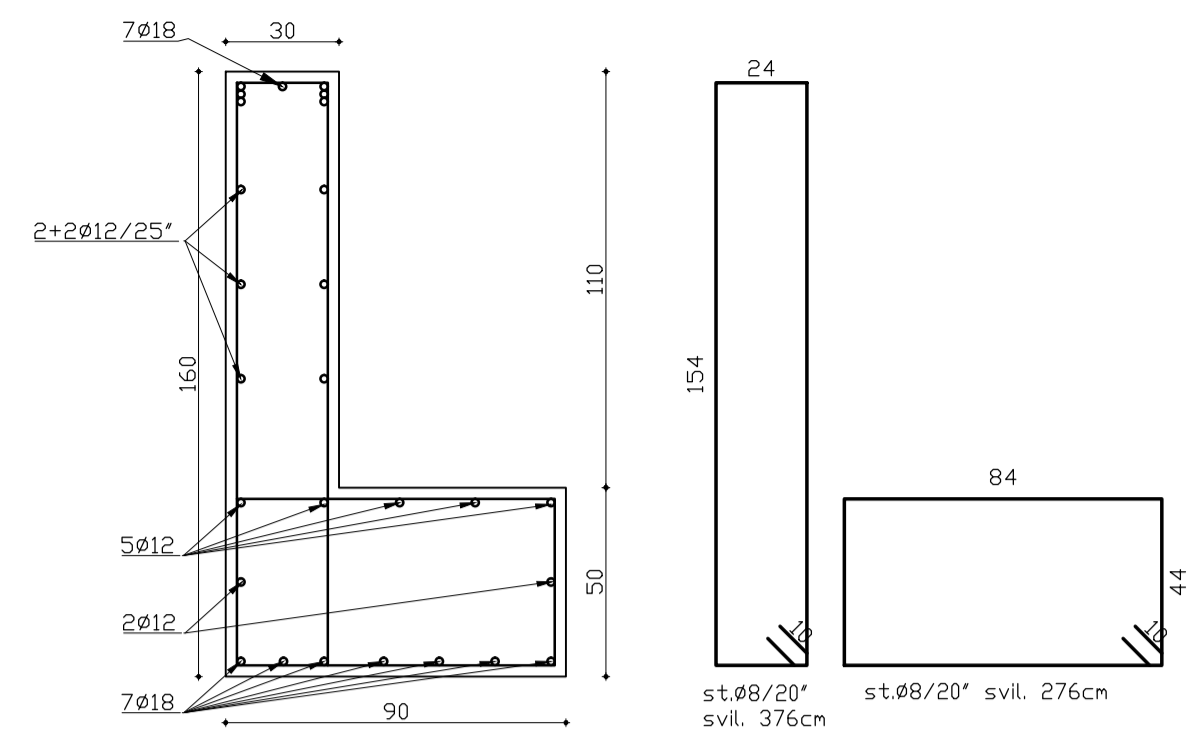
PROSPETTO TELAIO 'A'



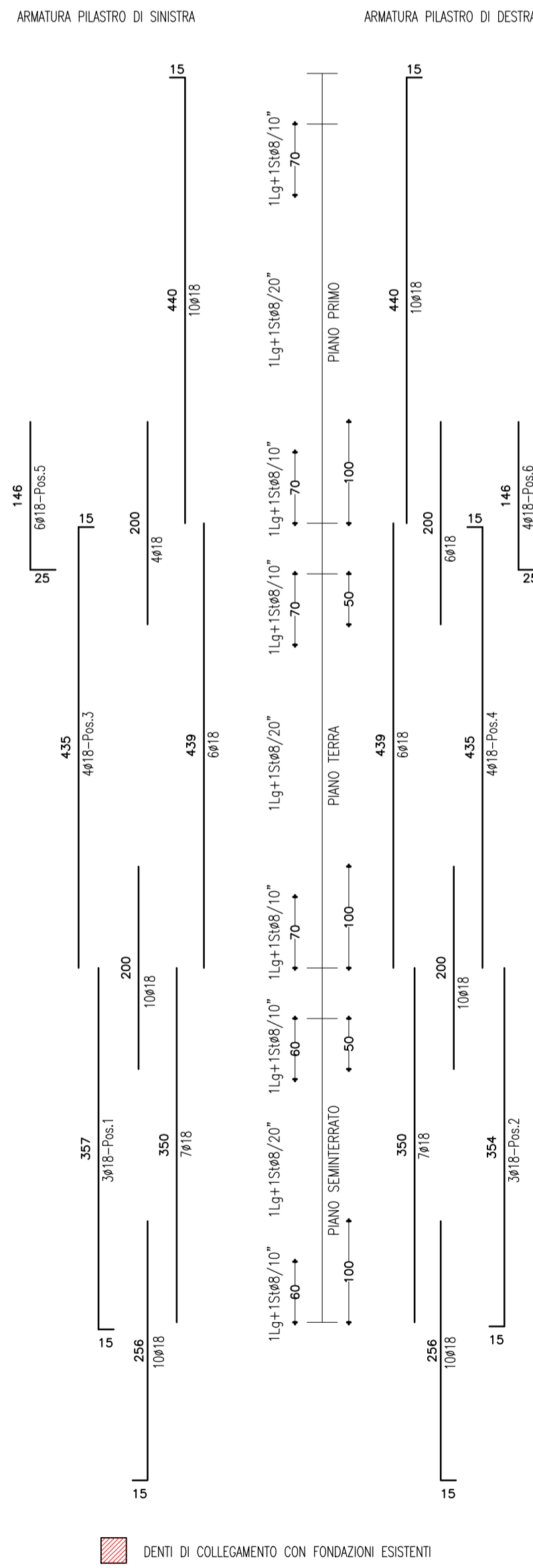
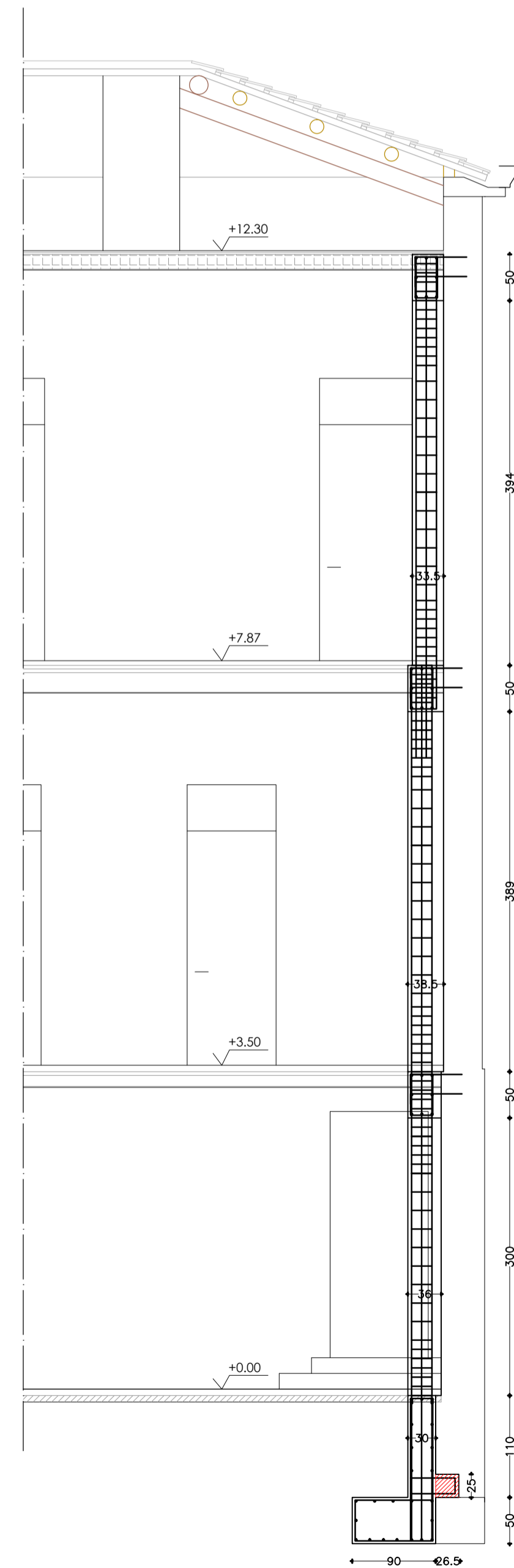
TRAVI ORIZZONTALI
SEZIONE TRAVE A1 IN CORRISPONDENZA DEL "DENTE"



TRAVI ORIZZONTALI
SEZIONE TIPO TRAVE A1

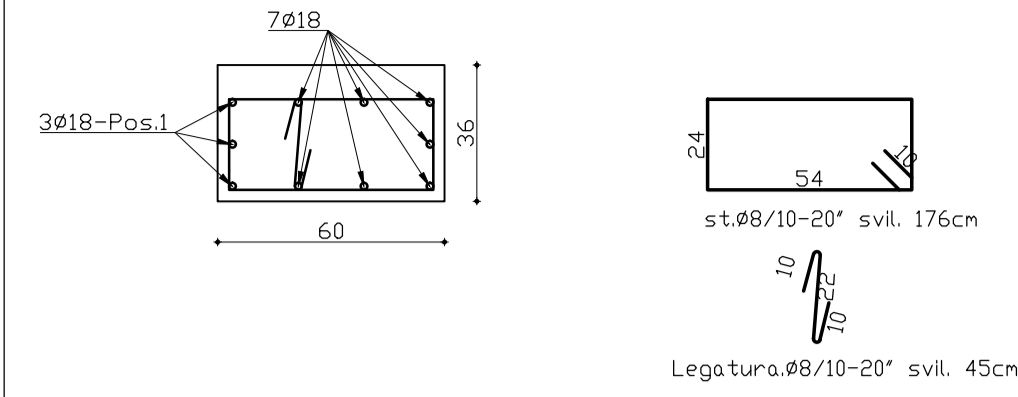


SEZIONE TELAIO 'A'

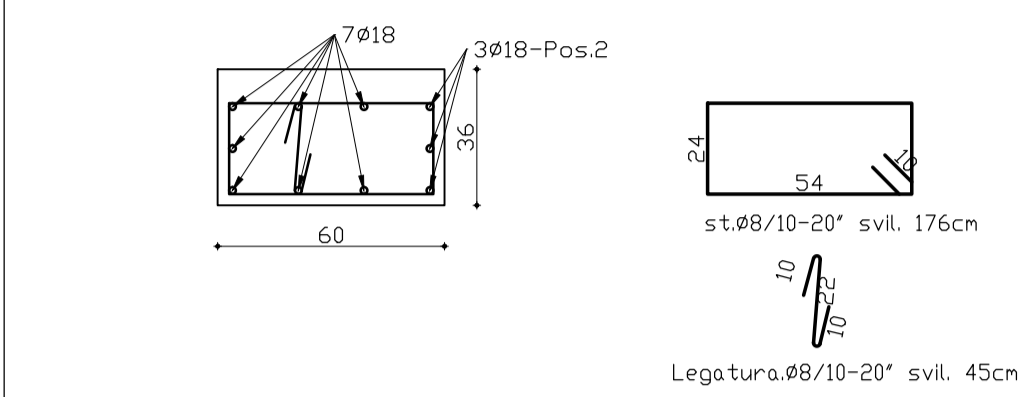


□ DENTI DI COLLEGAMENTO CON FONDAZIONI ESISTENTI

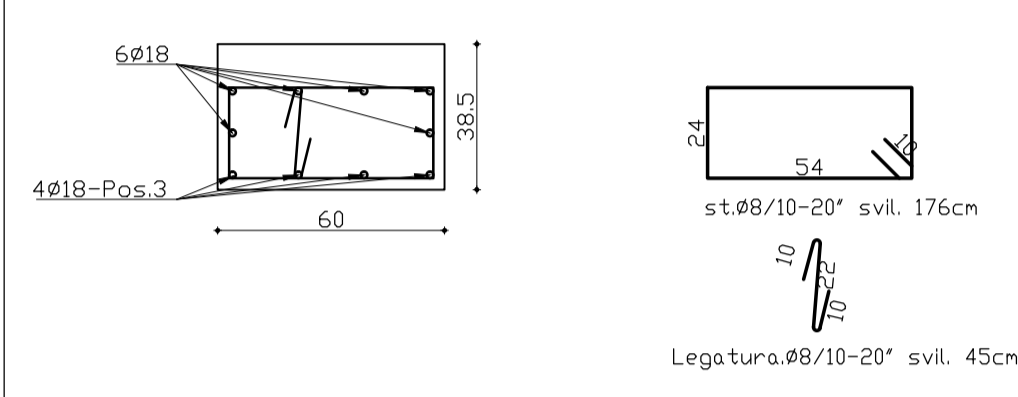
PILASTRI VERTICALI
SEZIONE A-A



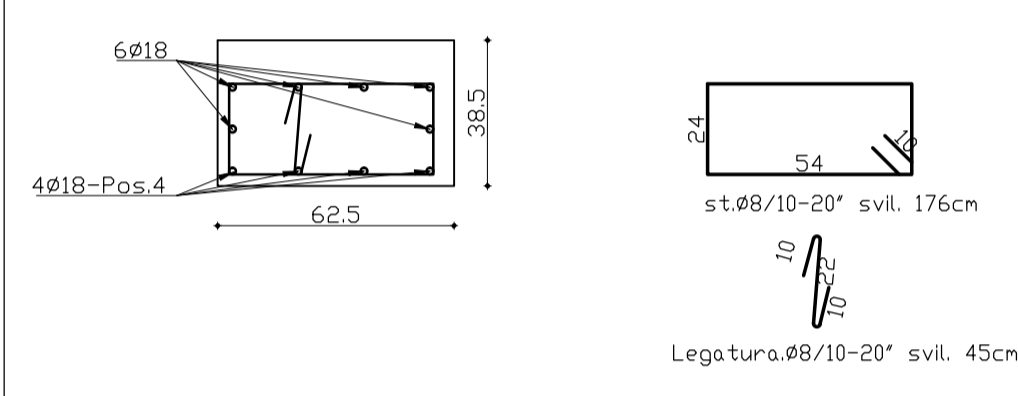
SEZIONE B-B



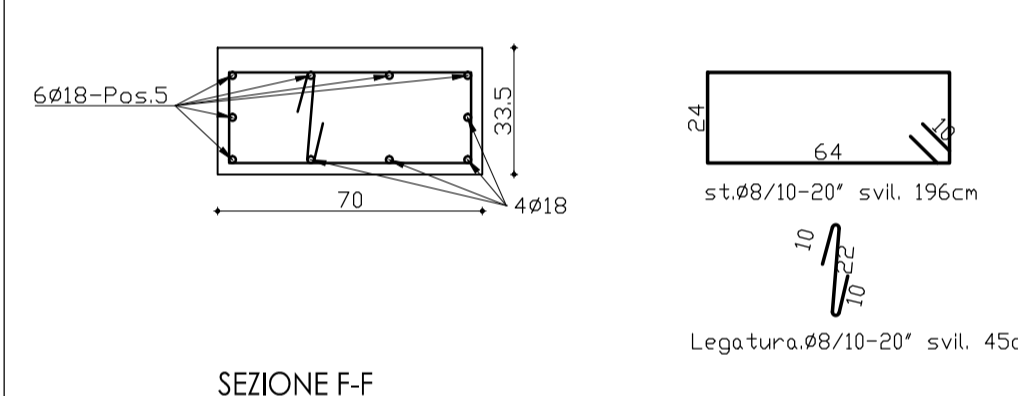
SEZIONE C-C



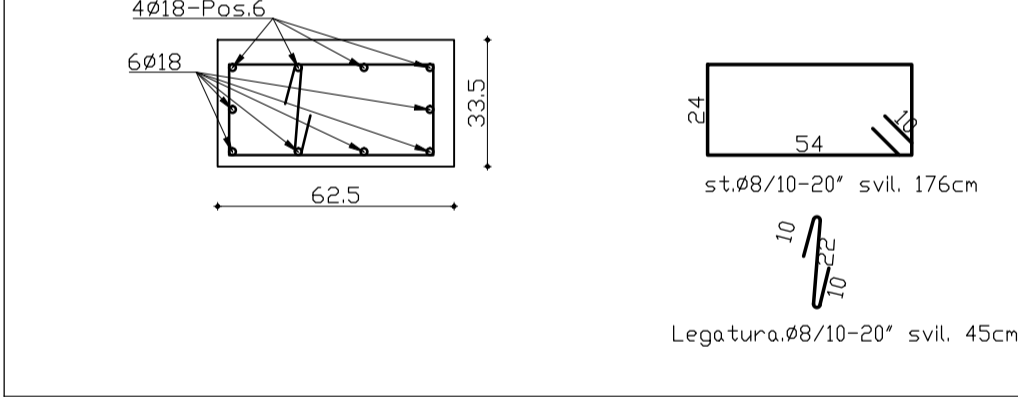
SEZIONE D-D



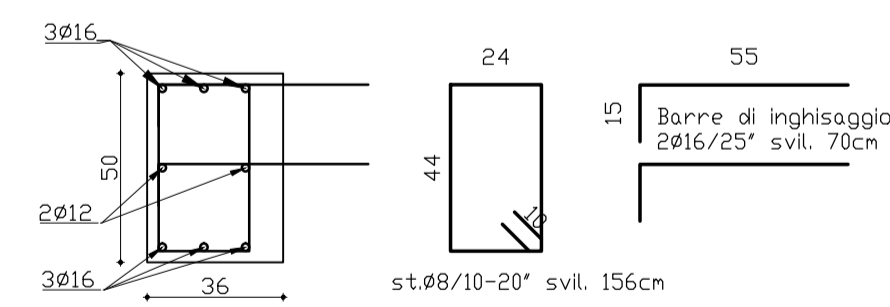
SEZIONE E-E



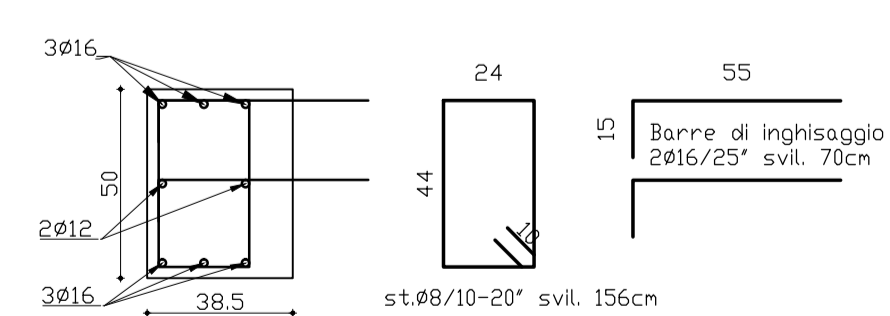
SEZIONE F-F



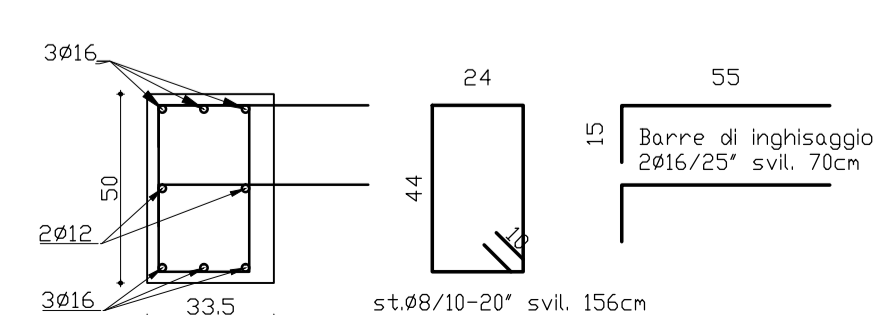
TRAVI ORIZZONTALI
SEZIONE TRAVE A2



SEZIONE TRAVE A3



SEZIONE TRAVE A4



LOCALITÀ:
Scuola primaria del Capoluogo
Piazza Leopardi
29010 - Alseno - PC

COMMITTENTE:

Comune di Alseno
Piazza XXV Aprile n. 1
29010 - Alseno - PC



OGGETTO:

PROGETTO DEFINITIVO-ESECUTIVO
DELLE OPERE DI
MIGLIORAMENTO SISMICO



FASE:
PROGETTO DEFINITIVO/ESECUTIVO

TITOLO:
Progetto STRUTTURALE:
TELAIO IN C.A. 'A'

CODICE: TAVOLA:
S17-029 PS.02a

DATA: SCALA:
Ottobre 2017 1:50/1:20

REVISIONI:
1 3
2 4

TECNICO INCARICATO:
ing. Paolo Landini

PER GLI ASPETTI DI TUTELA "EX DLgs 42/2004":
arch. Matteo Citterio